

**AKTION!!!**

## Waffen - Wertschutzschränke Modelle "Emmerich-Elten" (Mehrzweck)

Euro-Norm PN-EN 1143-1 Klasse N/0  
Zertifikat-Nr. P41/181/2009 (3407), geprüft und zertifiziert von IMP

Versicherungsschutz durch definierte Einbruchprüfung nach PN-EN 1143-1 Klasse N/0 priv. bis € 40.000,- gewerblich bis € 10.000,- (bei fach- u. sachgemäßer Verankerung gem. beigefügter Anleitung). **Der Einbau von EMA-Komponenten (doppelte Versicherungssumme) ist gg. Aufpreis möglich** (Unverbindliche Richtwerte, sprechen Sie mit Ihrer Versicherung). Allseitig mehrwandiger Korpus mit mehrwandiger Tür 83 mm stark. Die Konstruktion garantiert einen definierten Einbruchschutz gegen Angriffe mit mechanischen und thermisch wirkenden Einbruchwerkzeugen. (Einbruchschutz 30/30 RU). Serienmäßig 1 Bohrung im Boden für Verankerung. Die Verriegelung erfolgt über DB-Schloß der Schloß kl. I. (incl. zwei Schlüsseln). 3-seitige Verriegelung über Griff 60 mm vorstehend. Mit Hintergreifprofil. Einhängbare Waffenhalter (im 3-er bzw. 2-er Set) sind im 50 mm Raster ab 600 mm bis 1000 mm Höhe verstellbar (auch MP's können hierdurch eingestellt werden). Oben Innenfach mit Zyl.-Schloß.

Art.55650 Innentresor 180 mm H Waffeneinstellhöhe 1200 mm  
Art.55651 Innentresor 215 mm H Waffeneinstellhöhe 1300 mm  
Art.55652 Innentresor 180 mm H Waffeneinstellhöhe 1200 mm  
Art.55653 Innentresor 215 mm H Waffeneinstellhöhe 1300 mm  
Art.55654 Innentresor 350 mm H Waffeneinstellhöhe 1300 mm  
Standardlackierung: RAL 7035 grau bzw. RAL 6020 grün  
(Bitte bei der Bestellung angeben!)



Hängegriff DB  
Metall standard



ZK Schloss  
Art. 55670



Art. 55671 + 55672  
+ 55677



Art. 55677 mit  
Art. 55678



Art. 55677 mit  
Art. 55679



Waffenhalter im 2-er und 3-er Set in der Rückwand einhängbar und im Raster von 50 mm ab 600 mm bis 1000 mm Höhe verstellbar. Hierdurch können auch MP's eingestellt werden!

**Bis 13 Langwaffen, bis 10 Kurzwaffen, Munition ohne räumliche Trennung (Schrank muss verankert werden!).**



Art. 55652 Sonderausführung mit Art. 55674 Innentresor mit DB-Schloß mit 4 Fachböden zur Einstellung von Ordnern, Munition und sonstigen Gegenständen

Art.-Nr.	Modell	Außenmaße mm			Innenmaße mm			Waffenhalter Anzahl	Gewicht kg
		H	B	T	H	B	T		
55650	EMMERICH-ELTEN	1470	520	415	1205	450	292	8	151,0
55651	EMMERICH-ELTEN	1600	520	415	1300	450	292	8	162,0
55652	EMMERICH-ELTEN	1470	800	415	1205	730	292	13	205,0
55653	EMMERICH-ELTEN	1600	800	495	1300	730	372	13	238,0
55654	EMMERICH-ELTEN	1820	800	495	1385	730	372	13	270,0
55670	mech. ZK Schloss, anst. DB-Schloß, 1 Mio Verstellmöglichkeiten, 60 mm vorstehend, gg. Mehrpreis								
55671	Elektronikschloß DFS S Plus (1 Master- und bis zu 99 Benutzer-Code, umstellbar, Ereignisspeicher mit bis zu 4050 Ereignissen), 60mm vorstehend, mit elektr. Revision, anst.DB-Schloß gg.Mehrpreis, Ereignisspeicher mittels Software und Kabel über Laptop auslesbar (siehe Art. 55675)								
55672	Elektronikschloß DFS S (1 Master- und bis zu 99 Benutzer-Code, umstellbar, Ereignisspeicher mit bis zu 4050 Ereignissen), 60mm vorstehend, ohne Revision, anst.DB-Schloß gg.Mehrpreis, Ereignisspeicher mittels Software und Kabel über Laptop auslesbar (siehe Art. 55675)								
55673	Aufpreis für Trennwand unter Innentresor im Raster von 80 mm in Breite lieferbar mit 4 verstellb. Fachb.								
55674	Innentresor über komplette Innenhöhe (das serienmäßige Innenfach entfällt!) mit DB-Schloß, im Raster von 80 mm lieferbar, mit 4 verstellbaren Fachböden								
55675	CD-ROM und Auslese kabel, Programmierung von Schliess- und Sperrzeiten, Schlossauslesung								
55676	Einbau von EMA Komponenten (KSM, Prüfsender, Abreissender, Schlossriegelkontakt, Türkontakt, Verteiler, Zuteilungskabel usw.) gegen Mehrpreis								
55677	Elektronikschloß DFS SB (1 Master + 9 Benutzer), umstellbar, anst. DB-Schloß gg. Mehrpreis								
55678	Aufpreis für mechanische Revision über DB-Schloß für alle DFS-Schlösser								
55679	Aufpreis für mechanische Revision über ZK-Schloß für alle DFS-Schlösser								

Gewichts, Farb- und Maßangaben sind unverbindlich. Irrtum, Gewichts-, Maß- und Farbveränderungen vorbehalten. Geringe Gewichts-, Farb- und Maßabweichungen sind produktionsbedingt. Technische Änderungen vorbehalten.

**Grundausrüstung:** Haupttür: DB-Schloss VdS Klasse 1 mit 2 Schlüsseln (Länge 95mm), Hängegriff metall, 60mm vorstehend, Riegelwerk, Türöffnungswinkel 180°, Innentresor mit Zyl.-Schloss mit 2 Schlüsseln, 1 Bohrung Boden (Schrank muss verankert werden), Türanschlag rechts (Türanschlag links auf Wunsch ohne Mehrpreis), Lackierung RAL 7035 (RAL 6020 auf Wunsch ohne Mehrpreis)

## Baureihe "Emmerich-Elten" GRAD N/O

**FARBE** Außenmaße ca.: HxBxT [mm]

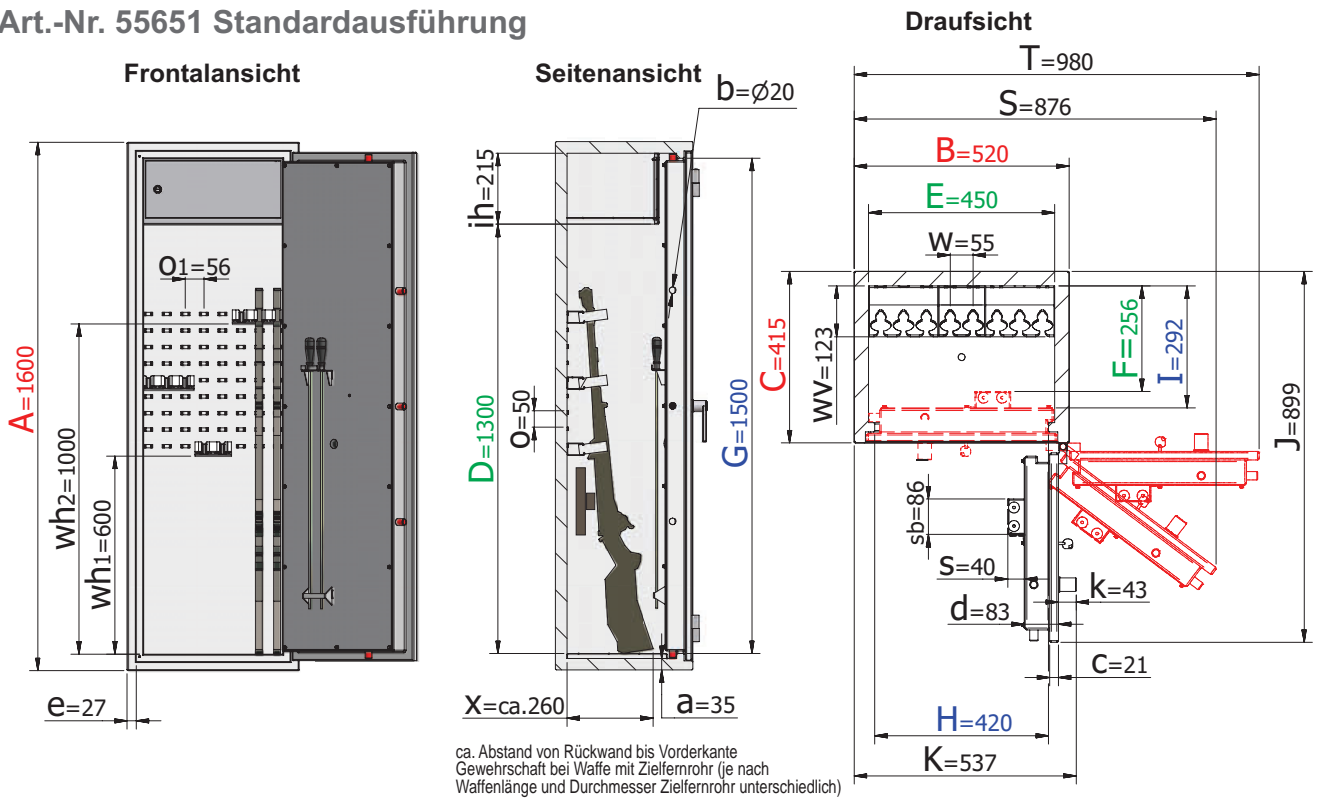
**FARBE** Innenmaße ca.: HxBxT [mm]

**FARBE** Lichte Türdurchgangsmaße ca.: HxBxT [mm]

### Größenaufstellung mit detaillierten Angaben (Standardausführung)

Art.-Nr.	Außenhöhe	Außenbreite	Außentiefe	Innenhöhe	Innenbreite	Innentiefe bis Putzstockhalter	lichte Türdurchgangshöhe in mm	lichte Türdurchgangsbreite in mm	lichte Innentiefe von TV-Blech bis Rückwand in mm	Außentiefe Korpus + Tür bei 90° in mm	Außenbreite + Überstand des Schlüssels bei 90° in mm	benötigte Gesamtbreite bei Türöffnungswinkel für volle Türdurchgangsbreite	benötigte Gesamtbreite bei Türöffnungswinkel 180°	Türverriegelung			
														Bolzen / Zahl			Hinten
														Vorn	Abstand mm	Oben/ unten	
A	B	C	D	E	F	G	H	I	J	K	S	T					
55650	1470	520	415	1205	450	256	1370	420	292	899	537	876	980	3	350	1/1	Hintergreifprofil
55651	1600	520	415	1300	450	256	1500	420	292	899	537	876	980	3	350	1/1	
55652	1470	800	415	1205	730	256	1370	700	292	1179	817	1347	1540	3	350	1/1	
55653	1600	800	495	1300	730	336	1500	700	372	1259	817	1347	1540	3	350	1/1	
55654	1820	800	495	1385	730	336	1720	700	372	1259	817	1347	1540	3	350	1/1	

### Art.-Nr. 55651 Standardausführung



#### Einrichtung:

- Oben Innentresor 215mm H mit Zyl.-Schloss.
- 8 Waffenhalter im 3-er u. 2-er Set im Raster auf der Rückwand einhängbar
- Putzstockhalter auf Innentür.

#### Legende

Wandungsstärke	Bolzendurchmesser	Stärke der Türblattaufkantung	Gesamt-Türstärke	Rahmenstärke	Vorstand des Beschlages bzw. Schlüssels	Innentresorhöhe	Rasterabstand der Trägerleiste
a	b	c	d	e	k	ih	o
Rasterabstand der Trägerleiste	Vorstand des Putzstockhalters	Breite des Putzstockhalters	Waffenhalterabstand	Waffenhalterhöhe min.	Waffenhalterhöhe max.	Waffenhaltervorstand	Vorstand der Waffe
o1	s	sb	w	wh1	wh2	wv	x

# Baureihe "Emmerich-Elten" GRAD N/O

**FARBE** Außenmaße ca.: HxBxT [mm]

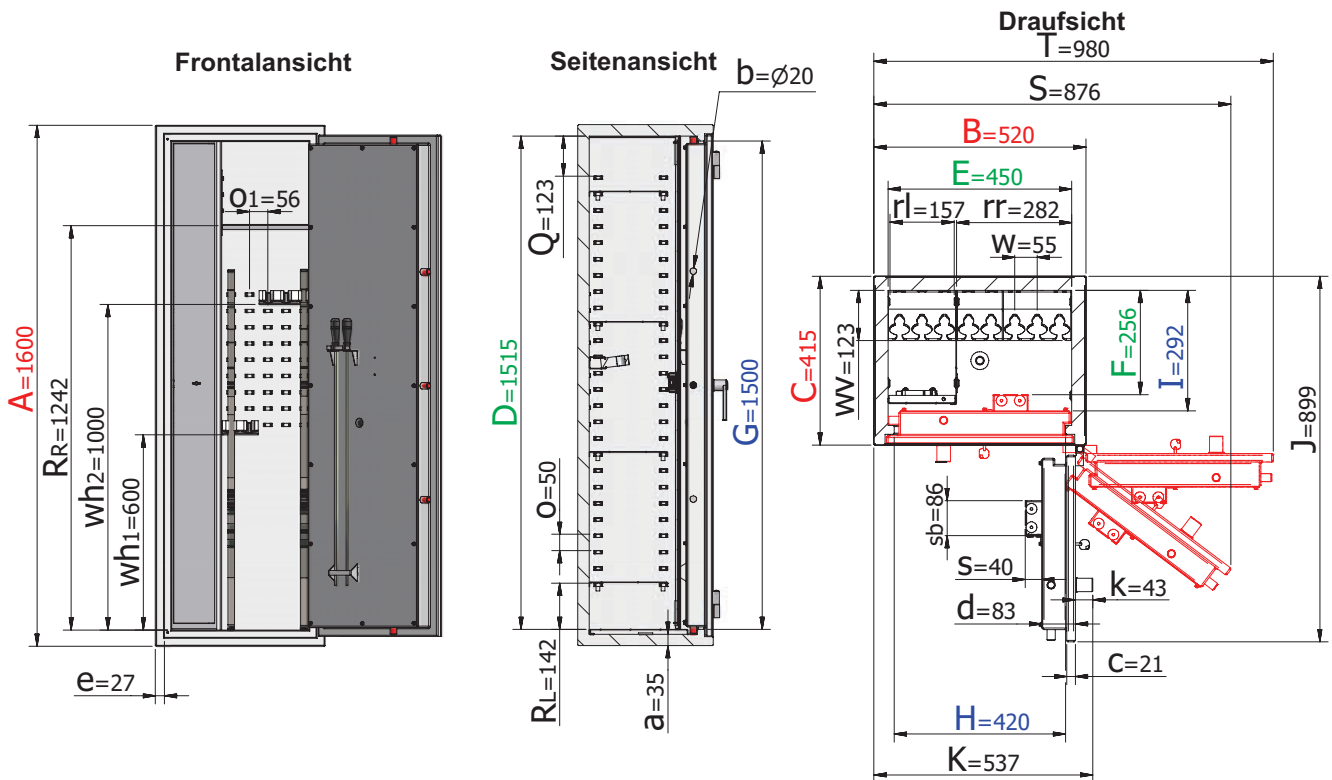
**FARBE** Innenmaße ca.: HxBxT [mm]

**FARBE** Lichte Türdurchgangsmaße ca.: HxBxT [mm]

## Größenaufstellung mit detaillierten Angaben (Komplettausstattung gegen Mehrpreis)

Art.-Nr.	Außenhöhe	Außenbreite	Außentiefe	Innenhöhe	Innenbreite	Innentiefe bis Putzstockhalter	lichte Türdurchgangshöhe in mm	lichte Türdurchgangsbreite in mm	lichte Innentiefe von TV-Blech bis Rückwand in mm	Außentiefe Korpus + Tür bei 90° in mm	Außenbreite + Überstand des Schlüssels bei 90° in mm	Abstand von Unterkante Innentresor bis zum letzten Raster der Trägerleisten in mm	benötigte Gesamtbreite bei Türöffnungswinkel für volle Türdurchgangsbreite	benötigte Gesamtbreite bei Türöffnungswinkel 180°	Türverriegelung			Hintergriffprofil
															Bolzen / Zahl			
	A	B	C	D	E	F	G	H	I	J	K	Q	S	T	Vorn	Abstand mm	Oben/unten	
55650	1470	520	415	1385	450	256	1370	420	292	899	537	-	876	980	3	350	1/1	Hintergriffprofil
55651	1600	520	415	1515	450	256	1500	420	292	899	537	123	876	980	3	350	1/1	
55652	1470	800	415	1385	730	256	1370	700	292	1179	817	-	1347	1540	3	350	1/1	
55653	1600	800	495	1515	730	336	1500	700	372	1259	817	123	1347	1540	3	350	1/1	
55654	1820	800	495	1735	730	336	1720	700	372	1259	817	143	1347	1540	3	350	1/1	

Art.-Nr. 55651 mit Art.-Nr. 55674, Komplettausstattung gg. Mehrpr.



### Einrichtungsergänzungen:

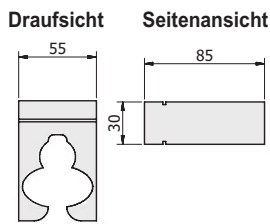
(siehe Zubehör auf Vorderseite gg. Mehrpreis)

- Innentresor links über komplette Innenhöhe mit 4 verstellbaren Fachböden und 3 Waffenhalter (im 3-er Set)
- rechts 5 Waffenhalter im 2-er und 3-er Set im Raster auf der Rückwand einhängbar, 1 Fachboden oben

### Legende

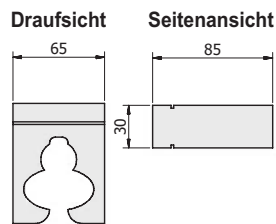
Wandungsstärke	Bolzendurchmesser	Stärke der Türblattaufkantung	Gesamt-Türstärke	Rahmenstärke	Vorstand des Beschlages bzw. Schlüssels	Innentresorhöhe	Rasterabstand der Trägerleiste	
a	b	c	d	e	k	ih	o	
Rasterabstand der Trägerleiste	Waffenenteilbreite	Regalteilbreite	Vorstand des Putzstockhalters	Breite des Putzstockhalters	Waffenhalterabstand	Waffenhalterhöhe min.	Waffenhalterhöhe max.	Waffenhaltervorstand
o1	rl	rr	s	sb	w	wh1	wh2	wv
Abstand vom Boden bis zum ersten Raster der Trägerleisten (Waffenenteil) in mm		Abstand vom Boden bis zum ersten Raster der Trägerleisten (Regalteil) in mm						
RL		RR						

## Waffenhalterart

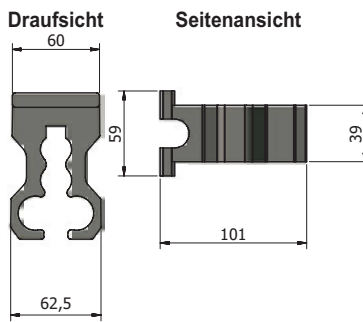


Schaumstoff-Waffenhalter  
55 mm Breite

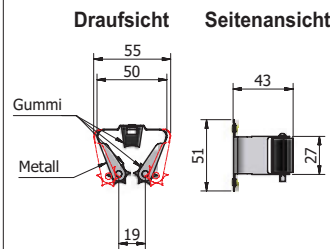
Standardausführung  
(siehe Tabelle  
auf der Vorderseite)



Schaumstoff-Waffenhalter 65mm  
Breite u.a. für doppelläufige Waffen  
geeignet auf Wunsch gg. Mehrpreis



Spezial-Waffenhalter aus Vollgummi  
mit hohem Kautschukanteil



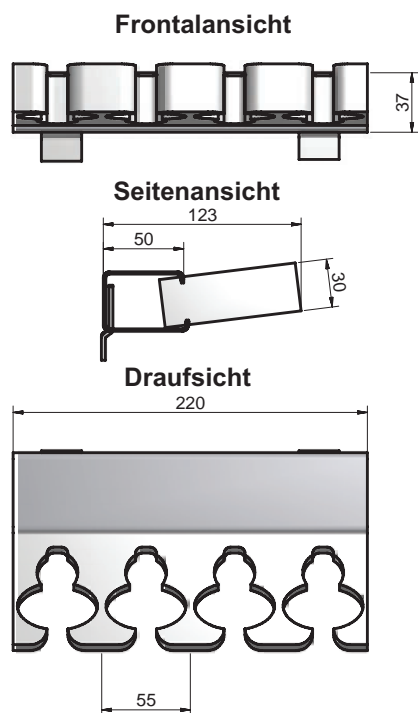
Klemmhalter aus Metall  
mit Gummieinsätzen

(die Anzahl der möglichen Waffenhalter verringert sich ggf. geringfügig je nach Größe)

Schaumstoffwaffenhalter sind in einem Block zusammenhängend und nicht einzeln erhältlich (z.B. bei Art. 51003 standard besteht der Block aus 11 Waffenhaltern).

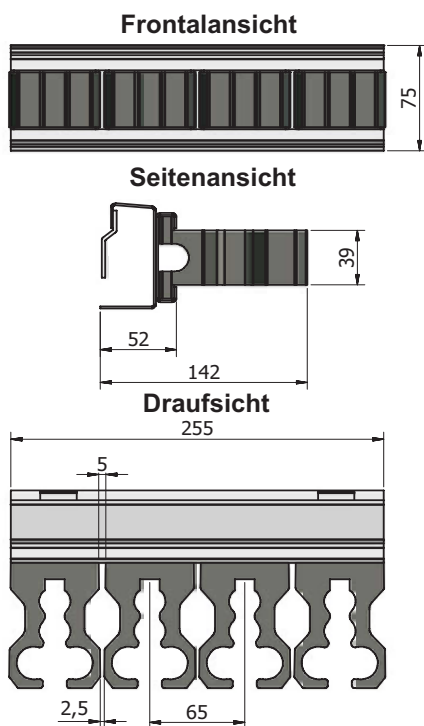
Diese Waffenhalter werden einzeln eingesetzt und können je nach Bedarf rausgenommen werden (um z.B. größere Abstände zwischen den einzelnen Waffen zu erreichen).

**Beispiel einhängbarer Abstandshalter mit Waffenhalter bei Bestellung Art. 55673 (Trennwand)**  
Mit 55-er Schaumstoffhalter (standard) alternativ gg. Mehrpreis mit Spezialwaffenhalter aus Vollgummi oder Klemmhalter Prax

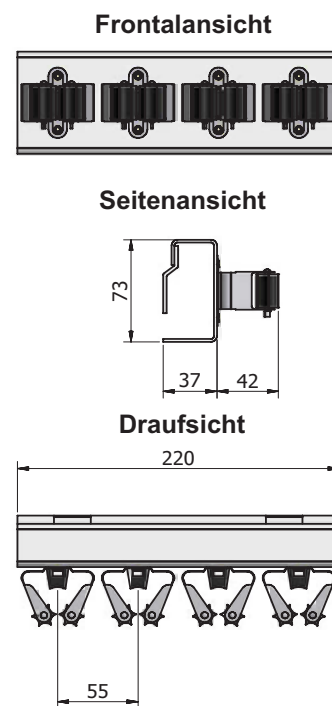


Schaumstoffwaffenhalter werden nur als Block (hier 4-er Block) eingesetzt!

Abstandshalter  
mit Schaumstoffhaltern  
(Schaumstoffhalter standard)

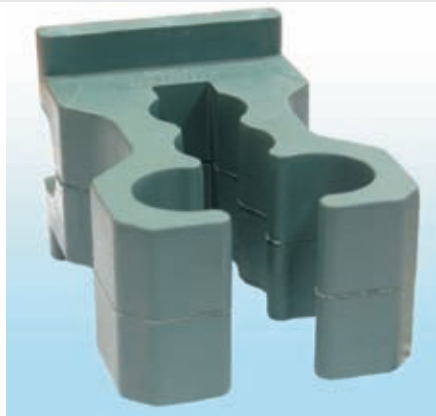


Diese Waffenhalter werden einzeln eingesetzt und können jederzeit auch entnommen werden  
Vollgummiwaffenhalter mit hohem Kautschukanteil für gehobene Ansprüche (witterungsbeständig und ölresistent), gg. Mehrpreis



Diese Waffenhalter sind einzeln aufgeschraubt und können jederzeit auch entfernt werden

Abstandshalter  
mit montierten Klemmhaltern  
(auf Anfrage gg. Mehrpreis)



Art.-Nr. 55532 Spezialwaffenhalter aus Vollgummi mit hohem Kautschukanteil für gehobene Ansprüche (witterungsbeständig und ölresistent) schützen Ihre Waffen optimal vor Kratzern usw., gg. Mehrpreis  
Diese Waffenhalter sind einzeln eingesetzt und können entnommen werden um größere Abstände zu erreichen und breitere Waffen wie Drillinge usw. einzusetzen.