

## Feuersichere geprüfte Stahl-Sicherheitschränke für den Möbeleinsatz - kombinierter Einbruch- und Feuerschutz Modelle "Leverkusen"

Sicherheitsstufe B nach VDMA 24992 Ausg. Mai 95 und  
EN 1047-1 S 60 P Feuer- und Sturzttest bei TU (Technische Universität) Braunschweig und  
S2 nach Euro-Norm PN-EN 14450:2006, Zert.-Nr. P41/115/20/2007 (2515), geprüft u. zertifiziert von IMP

Versicherungsschutz: privat bis 40.000,- € / gewerblich bis 10.000,- € (Unverbindliche Richtwerte, sprechen Sie mit Ihrer Versicherung.) durch Ausführung nach VDMA 24992 Sicherheitsstufe B Ausg. Mai 95. Feuerschutz durch Brandprüfung nach EN 1047-1 Güteklasse S 60 P. Zertifiziert und güteüberwacht durch VdS-Zert. in Köln. Korpus und Tür mehrwandig. Tür 95 mm stark, mit allseitiger Bolzenverriegelung. Durch spezielle Füllungen und Dichtungen sind darin aufbewahrte Dokumente, Akten, Geld etc. optimal vor Bränden und Löschwasser geschützt. Verriegelung über DB-Schloss (incl. zwei Schlüsseln) Beschläge u. Scharniere 60mm vorstehend. Lackierung: RAL 7035 grau



B nach VDMA  
24992 Ausg.  
Mai 95 und  
S 2 nach  
PN-EN14450



S 60 P

**Der Einbau von EMA-Komponenten (doppelte Versicherungssumme) ist gegen Aufpreis möglich!**



Hängegriff DB  
Metall standard



Art. Nr.:  
43020



Art. 43021  
und 43022



Art. Nr.: 43028

Art.-Nr. 43001 + 43020  
Metallbeschlag verchromt gg. Aufpreis

**S60P = 60 Min. zertifizierter Feuerschutz für Daten durch besondere Betonfüllstoffe und spezielle Dichtungen. Erfolgreicher Feuerwiderstands- sowie Feuerstoßtest bis 1090°C und Sturzttest aus 9,15m Fallhöhe.**

**Sonder- Maße u. Ausführungen gg. Mehrpreis lieferbar - Berechnungsgrundlage s. Kundenkonditionen !  
Leistungsmerkmale mech. Zahlen- und Elektronikschlösser s. Sonderseiten Schlösser und Beschläge !**

Art.-Nr.	Modell	Außenmaße mm			Innenmaße mm			Türdurchgangs- masse H x B mm	Fach- boden Anzahl	Ordner- zahl	Volumen Ltr.	Gewicht kg
		H	B	T	H	B	T					
43000	LEVERKUSEN	380	463	427	279	351	295	264x328	1	3 quer	31	90,0
43001	LEVERKUSEN	440	463	427	339	351	295	324x328	1	4	38	99,0
43002	LEVERKUSEN	615	463	427	514	351	295	499x328	1	4	57	118,0
43003	LEVERKUSEN	775	463	427	674	351	295	659x328	2	8	74	160,0
43004	LEVERKUSEN	1137	704	471	1036	592	339	1021x569	2	21	215	270,0
43005	LEVERKUSEN	1322	704	471	1221	592	339	1206x569	3	21	253	305,0
43006	LEVERKUSEN	1507	704	471	1406	592	339	1391x569	3	28	291	340,0
43020	mechanisches Zahlenkombinationsschloss, 1MIO Verstellmöglichkeiten anstatt DB-Schloss, gegen Mehrpreis											
43021	Elektronikschloss DFS S plus (1Master + bis zu 99 Benutzer-Code, umstellbar, Ereignisspeicher mit bis zu 4050 Ereignissen) Mit elektr. Revision, anstatt DB-Schloss gg. Mehrpreis, Ereignisspeicher mittels Software und Kabel über Laptop auslesbar (siehe Art. 43030)											
43022	Elektronikschloss DFS S (1 Master- + bis zu 99 Benutzer-Code, umstellbar, Ereignisspeicher mit bis zu 4050 Ereignissen) ohne Revision, anstatt DB-Schloss gg. Mehrpreis, Ereignisspeicher mittels Software und Kabel über Laptop auslesbar (siehe Art. 43030)											
43023	Innentresor, Höhe 200 mm mit Zylinderschloss für Art.-Nr: 43002 bis 43003, gegen Mehrpreis											
43024	Innentresor, Höhe 250 mm mit Zylinderschloss für Art.-Nr: 43004 bis 43006, gegen Mehrpreis											
43025	Fachboden auf Teleskopschienen für Art.-Nr: 43004 bis 43006 gegen Mehrpreis											
43027	Hängeregistratur auf Teleskopschienen für Art.-Nr: 43004 bis 43006 gg. Mehrpr.(je Hängereg.entfällt ein Fachb.)											
43028	Elo-Schloss Code-Kombi B (Kunststoff, 1 Master + 1 Benutzer, nicht auslesbar, mit Revision) anst.DB-Schloss											
43029	Elo-Schloss LaGard BASIC (1 Master- + 1 Benutzer-Code umstellbar,nicht auslesbar,ohne Revision)anst.DB											
43030	CD-ROM mit Auslesekebel, Programmierung von Schließ- und Sperrzeiten, Schlossauslesung (4050 Ereign.)											
43031	Einbau von EMA-Komponenten (Innenbreite verringert sich um 40mm), bei Art. 43000+43001 nicht möglich) incl. KSM, Prüfsender, Schlossriegel-, Türkontakt, Verteiler, Zuleitungskabel usw.											
43032	Aufpreis für zusätzlichen Fachboden											
43033	individuell einrichtb.Schubl.auf Teleskopsch.(Höhe: Front 100mm, Seiten-u.Rückwand 80mm) ab Mod. 43004											
43034	<b>Elektronikschloss DFS SB (1 Master + 9 Benutzer), umstellbar, anst. DB-Schloss gg. Mehrpreis</b>											
43035	Aufpreis für mechanische Revision über DB-Schloss für alle DFS-Schlösser											
43036	Aufpreis für mechanische Revision über mechanisches ZK-Schloss für alle DFS-Schlösser											

Gewichts, Farb- und Maßangaben sind unverbindlich. Irrtum, Gewichts-, Maß- und Farbveränderungen vorbehalten. Geringe Gewichts-, Farb- und Maßabweichungen sind produktionsbedingt. Technische Änderungen vorbehalten. Tresore evtl. kopflastig, bei Inbetriebnahme entsprechende Sorgfalt gem. Einbauanleitung walten lassen.

Grundausstattung: DB-Schloss VdS-Klasse 1 mit 2 Schlüsseln (Länge 120mm), Hängegriff metall 60mm vorstehend, mit Riegelwerk, Türöffnungswinkel 90°, 2 Bohrungen im Boden (Schrank muss verankert werden), Türanschlag rechts (Türanschlag links auf Wunsch ohne Mehrpreis), Lackierung/Farbe: RAL 7035



B nach VDMA 24992  
Ausg. Mai 95 und S2  
nach PN-EN14450

# Baureihe "LEVERKUSEN" S 60 P / STUFE B

**FARBE** Außenmaße ca.: HxBxT [mm]

**FARBE** Innenmaße ca.: HxBxT [mm]

**FARBE** Lichte Türdurchgangsmaße ca.: HxBxT [mm]

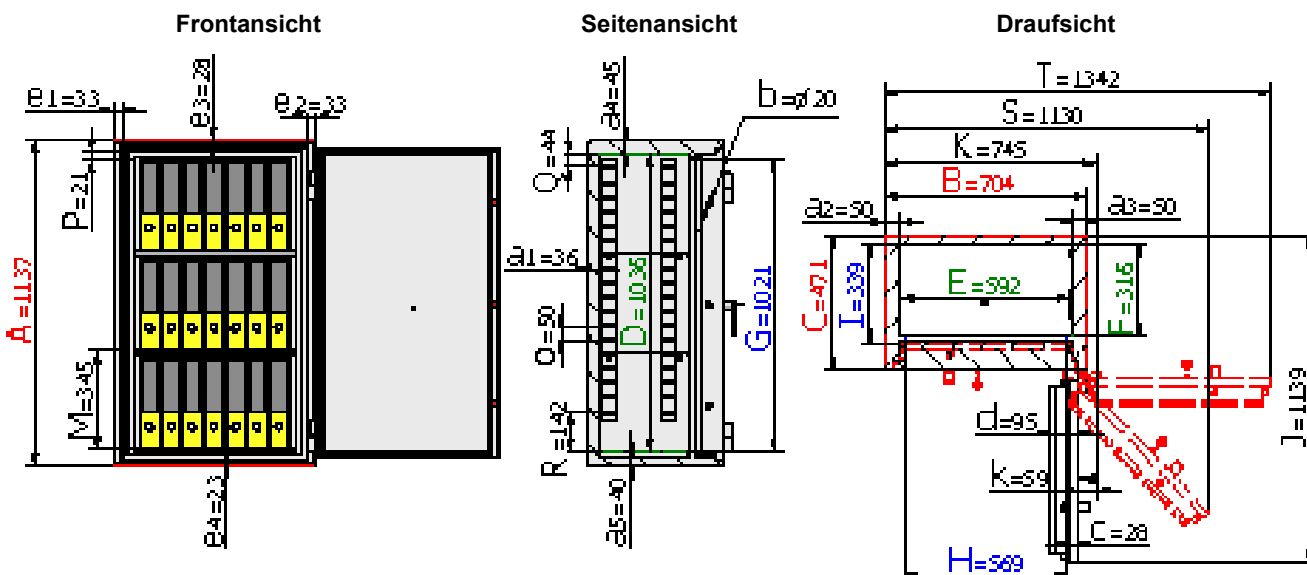
## Größenaufstellung mit detaillierten Angaben

Art.-Nr.	Außenhöhe A	Außenbreite B	Außen-tiefe C	Innenhöhe D	Innenbreite E	Innentiefe hinter Feuerfalz bis Rückwand F	lichte Türdurchgangshöhe in mm G	lichte Türdurchgangs-Breite in mm H	lichte Innentiefe von TV-Blech bis Rückwand in mm I	Außen-tiefe Korpus + Tür bei 90° in mm J	Außenbreite + Überstand des Schlüssel bei 90° in mm K	Abstand vom Boden bis zum ersten Fachboden in mm L	Freier Abstand bis zum Kopfplatte in mm M	Abstand von Kopfplatte bis zum letzten Raster der Trägerleisten in mm N	Abstand vom Boden bis zum ersten Raster der Trägerleisten in mm O	benötigte Gesamtbreite bei Türöffnungswinkel für volle Türdurchgangsbreite P	benötigte Gesamtbreite bei Türöffnungswinkel 180° Q	Türverriegelung			Hinten
																		Vorn	Abstand mm	Oben/ unten	
43000	380	463	427	279	351	272	264	328	295	854	504	-	-	37	92	722	860	2	200	1/1	starre Bolzen
43001	440	463	427	339	351	272	324	328	295	854	504	345	19	47	92	722	860	2	200	1/1	
43002	615	463	427	514	351	272	499	328	295	854	504	345	169	72	92	722	860	2	350	1/1	
43003	775	463	427	674	351	272	659	328	295	854	504	345	9	82	92	722	860	2	350	1/1	
43004	1137	704	471	1036	592	316	1021	569	339	1139	745	345	21	44	142	1130	1342	3	350	1/1	
43005	1322	704	471	1221	592	316	1206	569	339	1139	745	345	176	79	142	1130	1342	3	350	1/1	
43006	1507	704	471	1406	592	316	1391	569	339	1139	745	345	41	64	142	1130	1342	3	350	1/1	

## Belastung (in kN 1kN=100kg)

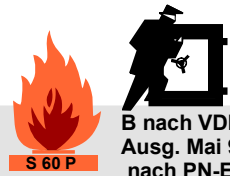
Art.-Nr.	43000	43001	43002	43003	43004	43005	43006
Gewicht	90	99	118	160	270	305	340
Aufstellfläche	0,20m <sup>2</sup>	0,20m <sup>2</sup>	0,20m <sup>2</sup>	0,20m <sup>2</sup>	0,33m <sup>2</sup>	0,33m <sup>2</sup>	0,33m <sup>2</sup>
Belastung	4,55kN/m <sup>2</sup>	5,01kN/m <sup>2</sup>	5,97kN/m <sup>2</sup>	8,09kN/m <sup>2</sup>	8,14kN/m <sup>2</sup>	9,20kN/m <sup>2</sup>	10,25kN/m <sup>2</sup>

## Art.-Nr. 43004



## Legende

Rückwandstärke	linke Seitenwandstärke	rechte Seitenwandstärke	Kopfplattenstärke	Bodenwandstärke	Bolzendurchmesser	Stärke der Türblattaufkantung	Gesamt-Türstärke	linke Rahmenstärke	rechte Rahmenstärke	obere Rahmenstärke	untere Rahmenstärke	Vorstand des Beschlages bzw. Schlüssels	Rasterabstand der Trägerleiste
a1	a2	a3	a4	a5	b	c	d	e1	e2	e3	e4	k	o



B nach VDMA 24992  
Ausg. Mai 95 und S2  
nach PN-EN14450

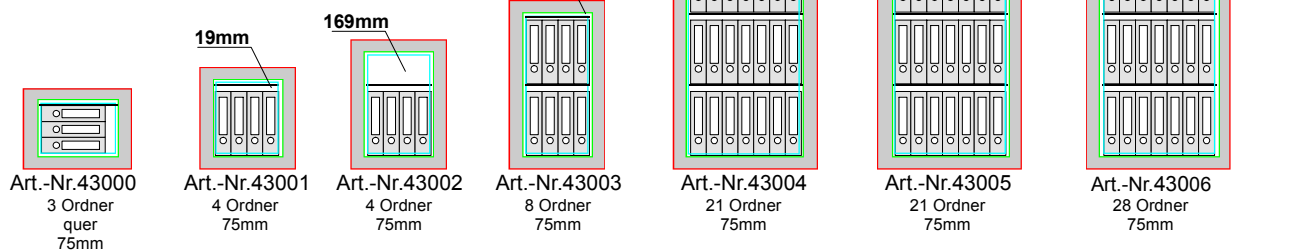
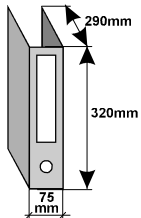
# Baureihe "LEVERKUSEN" S 60 P / STUFE B

**FARBE** Außenmaße ca.: HxBxT [mm]

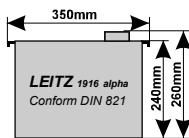
**FARBE** Innenmaße ca.: HxBxT [mm]

**FARBE** Lichte Türdurchgangsmaße ca.: HxBxT [mm]

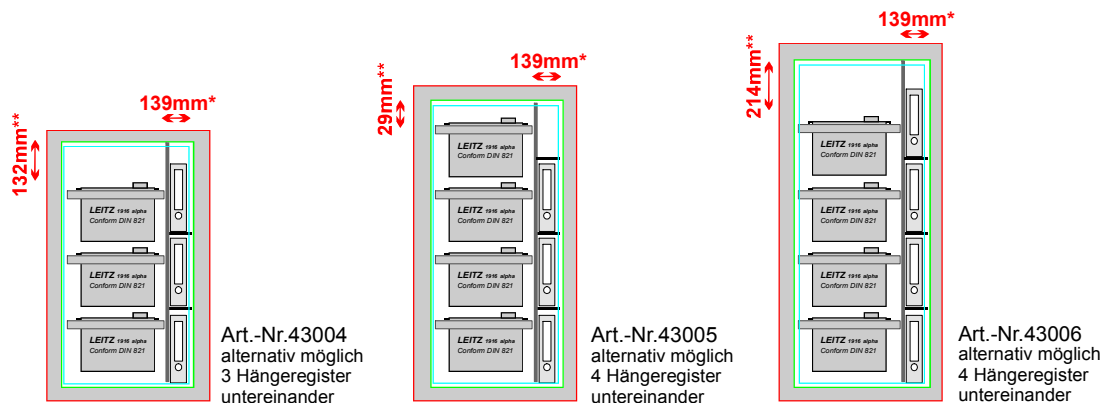
## Ordneranzahl



## Registereinteilung



Um die Resthöhe zu nutzen, kann man über bzw. unter der Hängeregistratur einen Fachboden einsetzen. Bitte separat bestellen (siehe Art.-Nr. 43032).



\*Neben der Einrichtungsmöglichkeit mit Hängeregistratur bieten wir Ihnen selbstverständlich auf Wunsch (wie abgebildet) die Alternative, die Modelle 43004 bis 43006 zusätzlich mit einer Trennwand und verstellbaren Fachböden auszustatten (auf Anfrage gegen Mehrpreis).  
\*\*nutzbarer Restraum über bzw. unter der Hängeregistratur