

AKTION!!!**Waffen - Mehrzweckschränke
Modelle "Kempten"**

Sicherheitsstufe A nach VDMA 24992 Ausg. Mai 95 und
S1 nach Euro-Norm PN-EN 14450:2006, Zert.-Nr. P41/114/08/2007 (2514), geprüft u. zertifiziert von IMP
mit Innentresor Sicherheitsstufe B nach VDMA 24992 Ausg. Mai 95

Versicherungsschutz: bis € 5.000,-
(Unverbindliche Richtwerte, sprechen Sie mit Ihrer Versicherung.) Sicherheitsstufe A nach VDMA 24 992 Ausg. Mai 95 und S1 nach EN 14450. Begrenzter Einbruchschutz. Einwandiger Korpus, 3mm Stahl. Tür doppelwandig 52mm, 6mm Türblatt, 3-seitig schließend und Hintergreifprofil; mit Doppelbart-Sicherheitsschloß (inkl. zwei Schlüsseln). Klappgriff 12mm vorst. Putzstockhalterung an der Türinnen-seite. Waffenhalterung aus Schaumstoff. Innentresor Sicherh.-Stufe B 220mm hoch mit Doppelbart - Schloß (inkl. zwei Schlüsseln). Waffeneinstellhöhe unter dem Innentresor 1270mm. 2xBohrungen Rückwand und 2xBohrungen Boden werkseitig vorgesehen. Standardlackierung: RAL 7035 grau bzw. RAL 6020 grün (bitte bei der Bestellung angeben!) Sonderlackierung gegen Aufpreis möglich!



Abb. Kombi-Schrank mit Trennwand, 3 Fachb. Art. 52023, 2 x Staufach Art. 52025 1 x zus. Innenf. Art.52024 gg.Aufpreis



Abb. Art.-Nr. 52003 mit Trennwand (nur Waffenhalter) Art. 52023, 1 x zus. Innenf. auf TV-Blech Art. 52024, 2 x zus. Stauf. Art. 52025 gg. Aufpreis

Bis 10 Langwaffen, bis 5 Kurzwaffen im Innenfach und Munition im Innenfach (Schrank muss verankert werden).



Klappgriff DB Standard



Mechanisches ZK Schloß Art. Nr.: 52020



Abb. DFS Schloß Art. Nr.: 52021 Art. Nr.: 52022 Art. Nr.: 52033



DFS Schloß mit mechanischer Revision Art. Nr. 50034



DFS Schloß mit mechanischer Revision Art. Nr. 50035

Sonder- Maße u. Ausführungen gg. Mehrpreis lieferbar

Art.-Nr.	Modell	Außenmaße mm			Waffenhalter Anzahl	Gewicht kg
		H	B	T		
52000	KEMPTEN	1500	350	360	5	95,0
52001	KEMPTEN	1500	500	360	7	120,0
52002	KEMPTEN	1500	560	360	9	128,0
52003	KEMPTEN	1500	700	360	10	150,0
52020	mech. Zahlenkomb.schloß, 1 Mio Verstellmögl., 12mm vorst., anst. DB-Schloß, gg. Mehrpreis					
52021	Elektronischschloß DFS S Plus (1 Master- und bis zu 99 Benutzer-Code, umstellbar, Ereignisspeicher mit bis zu Ereignissen), mit elektron. Revision, anst. DB-Schloß gg. Mehrpreis, Ereignisspeicher mittels Software und Kabel über Laptop auslesbar (siehe Art.-Nr. 52030)					
52022	Elektronischschloß DFS S (1 Master- und bis zu 99 Benutzer-Code, umstellbar, Ereignisspeicher mit bis zu 4050 Ereignissen), Ohne Revision, anst. DB-Schloß gg. Mehrpreis, Ereignisspeicher mittels Software und Kabel über Laptop auslesbar (siehe Art.-Nr. 52030)					
52023	Trennwand unter Innentresor mit drei verst. Fachb. anstatt vollständigem Waffenteil (Zahl d. Gewünschten Waffenh. angeben), die dadurch wegfallenden Waffenhalter werden mitgeliefert, sodaß ein späteres Umrüsten auf Waffenteil möglich ist. gegen Mehrpreis					
52024	Zusätzliches Innenfach, auf Türinnenseite, Höhe 305 mm / Breite 230 mm / Tiefe 80 mm, mit ZS (inkl. 2 Schlüsseln), zwei Fachböden, gegenüber Waffenteil, für Art.-Nr: 52001-52003, gegen Mehrpreis.					
52025	je 1 Staufach auf Türinnenseite, gegen Mehrpreis lieferbar					
52030	CD-ROM und Ausleksekabel, Programmierung von Schliess- und Sperrzeiten, Schlosauslesung					
52032	Spezial-Waffenhalter aus Vollgummi mit hohem Kautschukanteil anst. serienm. Schaumstoffhalter					
52033	Elektronischschloß DFS SB (1 Master + 9 Benutzer), umstellbar, anst. DB-Schloß gg. Mehrpreis					
52034	Aufpreis für mechanische Revision über DB-Schloß für alle DFS-Schlösser					
52035	Aufpreis für mechanische Revision über Zahlenkombinationsschloß für alle DFS-Schlösser					
52036	Verankerungsmaterial (2 Dübel und 2 Schrauben zur Befestigung des Tresors)					

Gewichts, Farb- und Maßangaben sind unverbindlich. Irrtum, Gewichts-, Maß- und Farbveränderungen vorbehalten. Geringe Gewichts-, Farb- und Maßabweichungen sind produktionsbedingt. Technische Änderungen vorbehalten.

Grundausrüstung: Haupttür: DB-Schloss VdS Klasse 1 mit 2 Schlüsseln (Länge 65mm), Klappgriff Kunststoff schwarz, 12mm vorstehend, Riegelwerk, Türöffnungswinkel 90°, Innentresor mit DB-Schloss VdS Klasse 1 mit 2 Schlüsseln, je 2 Bohrung Rückwand und Boden (Schrank muss verankert werden), Türanschlag rechts (Türanschlag links auf Wunsch ohne Mehrpreis), Lackierung RAL 7035 (RAL 6020 auf Wunsch ohne Mehrpreis)

Baureihe "KEMPTEN" STUFE A

FARBE Außenmaße ca.: HxBxT [mm]

FARBE Innenmaße ca.: HxBxT [mm]

FARBE Lichte Türdurchgangsmaße ca.: HxBxT [mm]

Größenaufstellung mit detaillierten Angaben (Standardausführung)

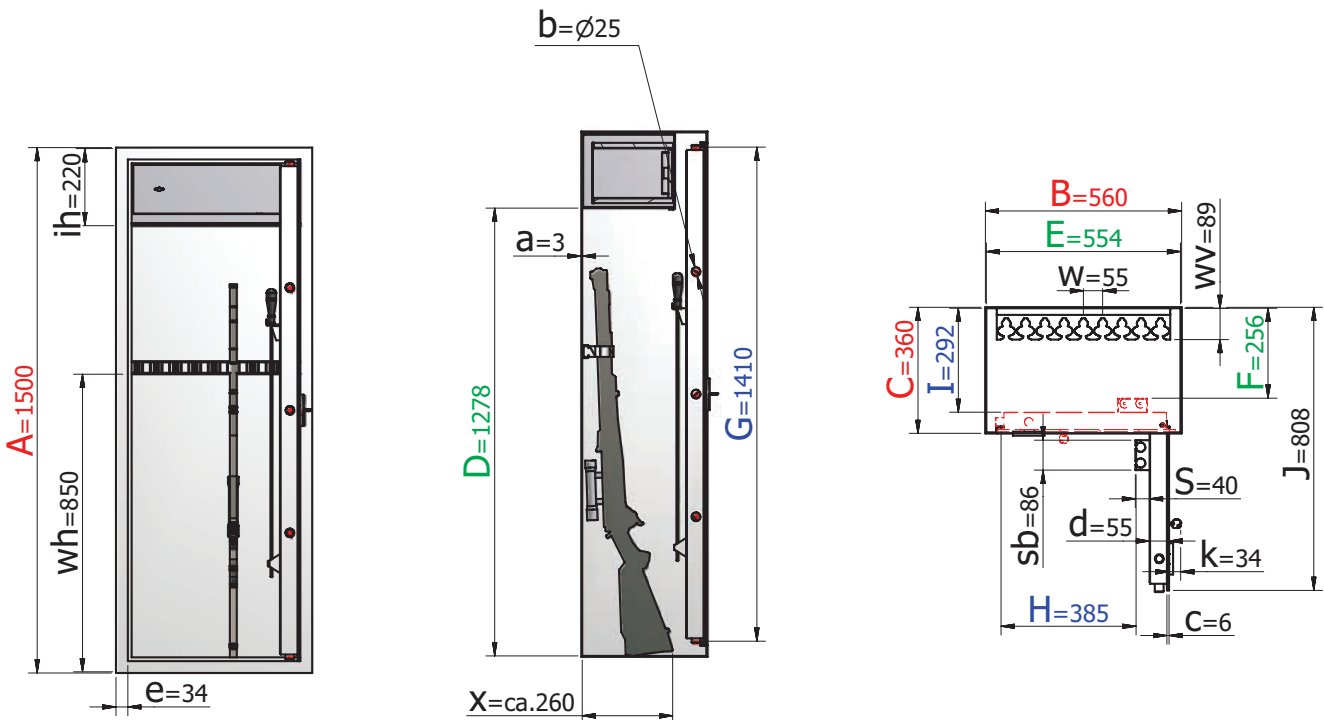
Art.-Nr.	Außenhöhe A	Außenbreite B	Außentiefe C	Innenhöhe unter Innentresor D	Innenbreite E	Innentiefe F	lichte Türdurchgangs-Höhe in mm G	lichte Türdurchgangs-Breite in mm H	lichte Innentiefe von TV-Blech bis Rückwand in mm I	Außentiefe Korpus + Tür bei 90° in mm J	Türverriegelung			
											Bolzen / Zahl			Hinten
											Vorn	Abstand mm	Ober/ unten	
52000	1500	350	360	1278	344	256	1410	175	292	598	3	350	1/1	Hintergreifprofil
52001	1500	500	360	1278	494	256	1410	325	292	748	3	350	1/1	
52002	1500	560	360	1278	554	256	1410	385	292	808	3	350	1/1	
52003	1500	700	360	1278	694	256	1410	525	292	948	3	350	1/1	

Art.-Nr. 52002 Standardausführung

Frontalansicht

Seitenansicht

Draufsicht



ca. Abstand von Rückwand bis Vorderkante
Gewehrchaft bei Waffe mit Zielfernrohr (je nach
Waffenlänge und Durchmesser Zielfernrohr unterschiedlich)

Legende

Wandungsstärke	Bolzendurchmesser	Türblattstärke	Gesamt-Türstärke	Rahmenstärke	Vorstand des Beschlages bzw. Schlüssels
a	b	c	d	e	k

Innentresorhöhe	Vorstand des Putzstockhalters	Breite des Putzstockhalters	Waffenhalterabstand	Waffenhalterhöhe	Waffenhaltervorstand	Vorstand der Waffe
ih	s	sb	w	wh	wv	x

Einrichtung:

- Oben Innentresor 220mm H mit Zyl.-Schloss.
- 9 Waffenhalter mit 55-er Abstand auf der Rückwand.
- Putzstockhalter auf Innentür.

Baureihe "KEMPTEN" STUFE A

FARBE Außenmaße ca.: HxBxT [mm]

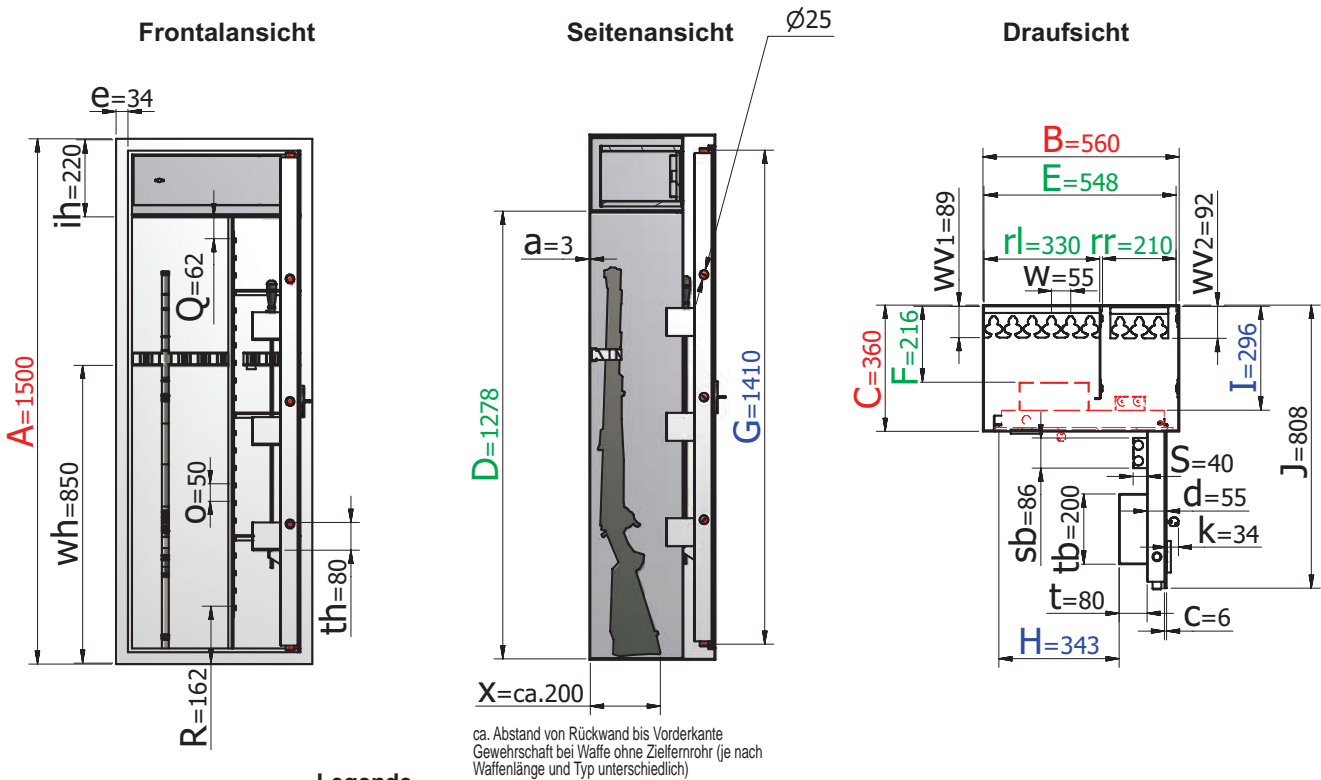
FARBE Innenmaße ca.: HxBxT [mm]

FARBE Lichte Türdurchgangsmaße ca.: HxBxT [mm]

Größenaufstellung mit detaillierten Angaben (Komplettausstattung gegen Mehrpreis)

Art.-Nr.	Außenhöhe A	Außenbreite B	Außentiefe C	Innenhöhe unter Innentresor D	Innenbreite E	Innentiefe F	lichte Türdurchgangs-Höhe in mm G	lichte Türdurchgangs-Breite in mm H	lichte Innentiefe von TV-Blech bis Rückwand in mm I	Außentiefe Korpus + Tür bei 90° in mm J	Abstand von Unterkante Innentresor bis zum letzten Raster der Trägerleisten in mm Q	Abstand vom Boden bis zum ersten Raster der Trägerleisten in mm R	Türverriegelung			
													Bolzen / Zahl			Hinten
													Vorn	Abstand mm	Oben/ unten	
52000	1500	350	360	1278	338	216	1410	133	292	598	62	162	3	350	1/1	Hintergreifprofil
52001	1500	500	360	1278	488	216	1410	283	292	748	62	162	3	350	1/1	
52002	1500	560	360	1278	548	216	1410	343	292	808	62	162	3	350	1/1	
52003	1500	700	360	1278	688	216	1410	483	292	948	62	162	3	350	1/1	

Art.-Nr. 52002 mit Art.-Nr. 52023 u. mit 3 x Art.-Nr. 52025 Komplettausstattung gg. Mehrpr.



Legende

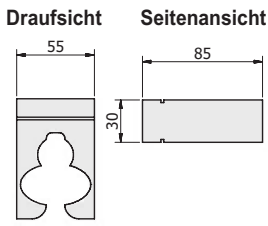
Wandungsstärke	Bolzendurchmesser	Türblattstärke	Gesamt-Türstärke	Rahmenstärke	Vorstand des Beschlages bzw. Schlüssels	Rasterabstand der Trägerleiste	Innentresorhöhe	Vorstand des Putzstockhalters
a	b	c	d	e	k	o	ih	s
Breite des Putzstockhalters	Waffen-teilbreite	Regalteilbreite	Staufachvorstand	Breite des Staufaches	Höhe des Staufaches			
sb	rl	rr	t	tb	th			
Waffenhalterabstand	Waffenhalterhöhe	Waffenhaltervorstand	Waffenhaltervorstand (Konsole)	Vorstand der Waffe				
w	wh	wv1	wv2	x				

Einrichtungsergänzungen:

(siehe Zubehör auf Vorderseite gg. Mehrpreis)

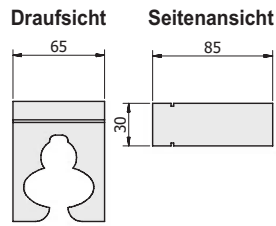
- Unter Innentresor Trennwand.
- Links von Trennwand 6 Waffenhalter auf Rückwand
- Rechts von Trennwand 3 verstellbare Fachböden und einhängbarer Waffenhalter
- 3 Staufächer und Putzstockhalter auf Innentür.

Waffenhalterart

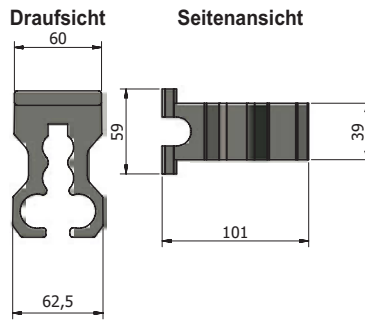


Schaumstoff-Waffenhalter
55 mm Breite

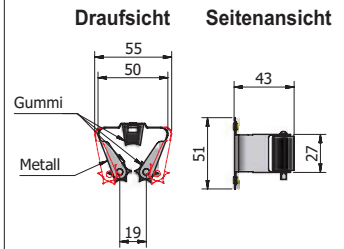
Standardausführung
(siehe Tabelle
auf der Vorderseite)



Schaumstoff-Waffenhalter 65mm
Breite u.a. für doppelläufige Waffen
geeignet auf Wunsch gg. Mehrpreis



Spezial-Waffenhalter aus Vollgummi
mit hohem Kautschukanteil



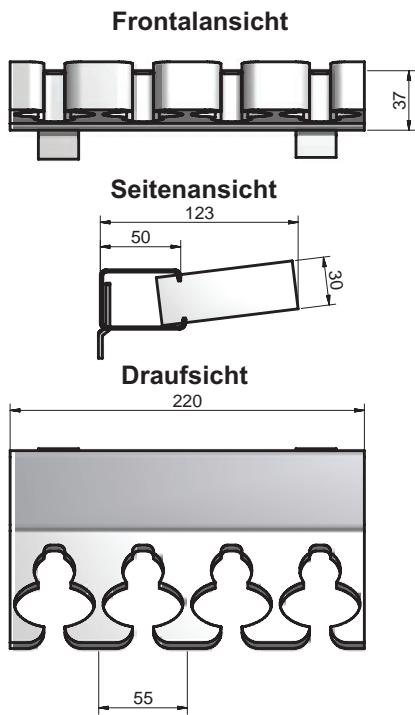
Klemmhalter aus Metall
mit Gummieinsätzen

(die Anzahl der möglichen Waffenhalter verringert sich ggf. geringfügig je nach Größe)

Schaumstoffwaffenhalter sind in einem Block zusammenhängend und nicht einzeln erhältlich (z.B. bei Art. 51003 standard besteht der Block aus 11 Waffenhaltern).

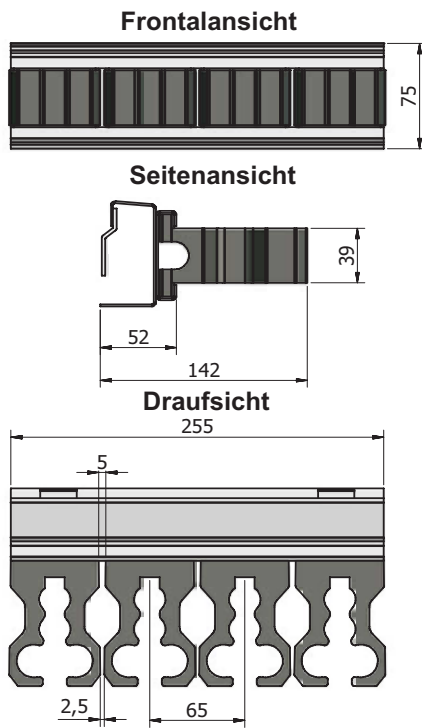
Diese Waffenhalter werden einzeln eingesetzt und können je nach Bedarf rausgenommen werden (um z.B. größere Abstände zwischen den einzelnen Waffen zu erreichen).

Beispiel einhängbarer Abstandshalter mit Waffenhalter bei Bestellung Art. 52023 (Trennwand)
Mit 55-er Schaumstoffhalter (standard) alternativ gg. Mehrpreis mit Spezialwaffenhalter aus Vollgummi oder Klemmhalter Prax

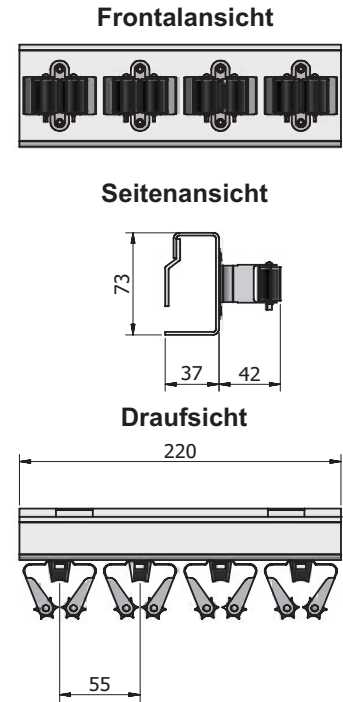


Schaumstoffwaffenhalter werden nur als Block (hier 4-er Block) eingesetzt!

Abstandshalter
mit Schaumstoffhaltern
(Schaumstoffhalter standard)



Diese Waffenhalter werden einzeln eingesetzt und können jederzeit auch entnommen werden
Vollgummiwaffenhalter mit hohem Kautschukanteil für gehobene Ansprüche (witterungsbeständig und ölresistent), gg. Mehrpreis



Diese Waffenhalter sind einzeln aufgeschraubt und können jederzeit auch entfernt werden

Abstandshalter
mit montierten Klemmhaltern
(auf Anfrage gg. Mehrpreis)



Art.-Nr. 52032 Spezialwaffenhalter aus Vollgummi mit hohem Kautschukanteil für gehobene Ansprüche (witterungsbeständig und ölresistent) schützen Ihre Waffen optimal vor Kratzern usw., gg. Mehrpreis
Diese Waffenhalter sind einzeln eingesetzt und können entnommen werden um größere Abstände zu erreichen und breitere Waffen wie Drillinge usw. einzusetzen.