

**AKTION!!!****Waffenschränke Modelle "Inzell"  
schwere Bauart**

Sicherheitsstufe B nach VDMA 24992 Ausg. Mai 95 und  
S2 nach Euro-Norm PN-EN 14450:2006, Zertifikat-Nr. P41/115/30/2007 (2515),  
geprüft und zertifiziert von IMP

**Versicherungsschutz:** Durch schwere massive Ausführung nach VDMA 24992 Ausg. Mai 95 Sicherheitsstufe B und S2 nach PN-EN 14450. Privat bis € 40.000,- / gewerblich bis € 10.000,- (Unverbindliche Richtwerte, sprechen Sie mit Ihrer Versicherung).

Begrenzter Einbruchschutz, Schutz gegen leichte Brände. Allseitig doppelwandiger Korpus mit 60 mm starker Wandung. Tür doppelwandig 100 mm stark, Öffnungswinkel 180°, 3-seitige Verriegelung und Hintergreifprofil. Doppelbartsicherheitsschloss (inkl. zwei Schlüsseln). Beschläge 60 mm vorstehend. Serienmäßig mit Innentresor bei Art 55000 Höhe 150mm sonst 200mm hoch mit Zylinderschloss. Waffeneinstellhöhe unter Innentres. 1248mm. Putzstockhalterung auf der Türinnenseite. Serienmäßig ein verstellbarer Fachboden über dem Waffenteil, je 2 Bohrungen Rückwand und Boden zur Befestigung. Standardlackierung: RAL 7035 grau bzw. RAL 6020 grün (bitte bei der Bestellung angeben!) Sonderlackierung gegen Aufpreis möglich!



Hängegriff DB  
Metall standard



Mech. ZK Schloss  
Art. Nr.: 55020



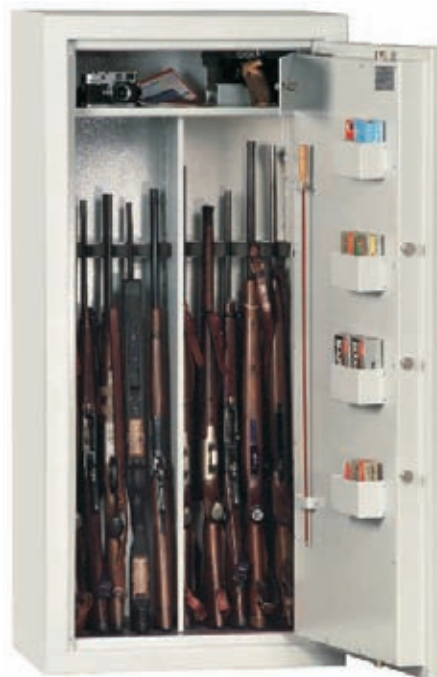
DFS Schloss mit  
mechanischer  
Revision  
Art. Nr. 55034



DFS Schloss mit  
mechanischer  
Revision  
Art. Nr. 55035



Abb. DFS Schloss  
Art. Nr.: 55021  
Art. Nr.: 55022  
Art. Nr.: 54533



Art.-Nr. 55001 mit Art.-Nr. 55024  
und 4x Art. 55027 gg. Aufpreis

**Bis 20 Langwaffen und bis 10  
Kurz Waffen, Munition im  
Innenfach (Schrank muss  
verankert werden!).**

**Sonder- Maße u. Ausführungen  
gegen Mehrpreis lieferbar**

Art.-Nr.	Modell	Außenmaße mm			Waffenhalter Anzahl	Gewicht kg
		H	B	T		
55000	INZELL	1500	700	500	10	200,0
55001	INZELL	1650	800	500	12	280,0
55002	INZELL	1800	800	550	12	325,0
55003	INZELL 2flg.	1800	950	550	15	370,0
55004	INZELL 2flg.	1800	1260	550	20	430,0
55020	mech. Zahlenkomb.schloss, 1 Mio Verstellmöglichkeiten, 60mm vorstehend, anst. DB-Schloss					
55021	Elektronikschloss DFS S Plus (1 Master- und bis zu 99 Benutzer-Code, umstellbar, Ereignisspeicher mit bis zu 4050 Ereignissen) 60mm vorstehend, mit elektr.Revision, anst.DB-Schloss gg.Mehrpreis, Ereignisspeicher mittels Software und Kabel über Laptop auslesbar (siehe Art. 55030)					
55022	Elektronikschloss DFS S (1 Master- und bis zu 99 Benutzer-Code, umstellbar, Ereignisspeicher mit bis zu 4050 Ereignissen) 60mm vorstehend, ohne Revision, anst.DB-Schloss gg.Mehrpreis, Ereignisspeicher mittels Software und Kabel über Laptop auslesbar (siehe Art. 55030)					
55023	je 1 zusätzliche Waffenhalter aus Schaumstoff auf re. und li. Seitenwand für Art.-Nr.55002 - 55004, Gegen Mehrpreis.					
55024	Trennwand mit 3 verstellb. Fachböden anstatt vollst. Waffenteil (Zahl der gewünschten Waffenhalter Angeben), die dadurch wegfallenden Waffenhalter werden mitgeliefert. Hiermit ist ein späteres Umrüsten auf Waffenteil möglich, gegen Mehrpreis					
55025	Innentresor 370 mm H mit Zyl.-Schloss für Art.-Nr.55002 gegen Mehrpreis					
55026	Innentresor 370 mm H mit Zyl.-Schloss 2-flg. mit Mitteltrennwand für Art.-Nr. 55003 und 55004 gegen Mehrpreis					
55027	je 1 Staufach höhenverstellbar auf TV - Blech, gegen Mehrpreis					
55030	CD-ROM und Auslekabel, Programmierung von Schliess- und Sperrzeiten,Schlossauslesung					
55032	Spezial-Waffenhalter aus Vollgummi mit hohem Kautschukanteil anst. serienm. Schaumstoffhalt.					
55033	<b>Elektronikschloss DFS SB (1 Master + 9 Benutzer), umstellbar, anstatt DB-Schloss</b>					
55034	Aufpreis für mechanische Revision über DB-Schloss für alle DFS-Schlösser					
55035	Aufpreis für mechanische Revision über Zahlenkombinationsschloss für DFS-Schlösser					
55036	Verankerungsmaterial (2 Dübel und 2 Schrauben zur Befestigung des Tresors)					

Gewichts, Farb- und Maßangaben sind unverbindlich. Irrtum, Gewichts-, Maß- und Farbveränderungen vorbehalten. Geringe Gewichts-, Farb- und Maßabweichungen sind produktionsbedingt. Technische Änderungen vorbehalten.

**Grundausrüstung:** Haupttür: DB-Schloss VdS Klasse 1 mit 2 Schlüsseln (Länge 120mm), Hängegriff metall, 60mm vorstehend, Riegelwerk, Türöffnungswinkel 180°, Innentresor mit Zyl.-Schloss mit 2 Schlüssel, je 2 Bohrungen Boden und Rückwand (Schrank muss verankert werden), Türanschlag rechts (Türanschlag links auf Wunsch ohne Mehrpreis), Lackierung RAL 7035 (RAL 6020 auf Wunsch ohne Mehrpreis)

# Baureihe "INZELL" STUFE B

**FARBE** Außenmaße ca.: HxBxT [mm]

**FARBE** Innenmaße ca.: HxBxT [mm]

**FARBE** Lichte Türdurchgangsmaße ca.: HxBxT [mm]

## Größenaufstellung mit detaillierten Angaben (Standardausführung)

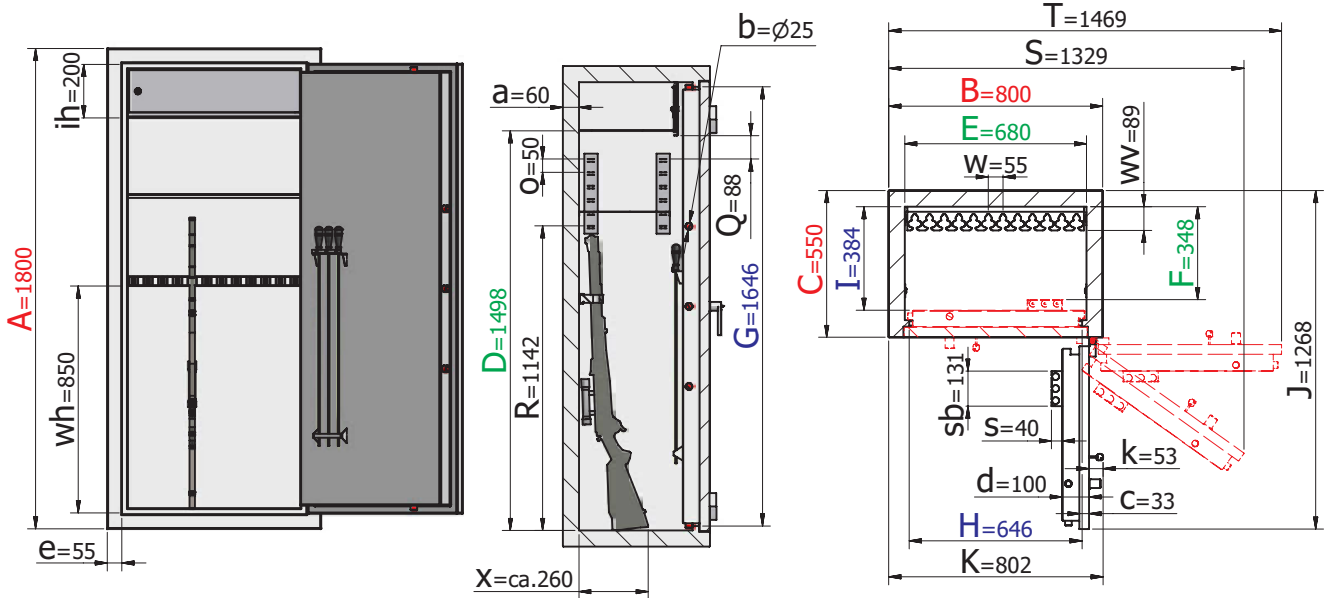
Art.-Nr.	Außenhöhe	Außenbreite	Außentiefe	Innenhöhe unter Innentresor	Innenbreite	Innentiefe	lichte Türdurchgangshöhe in mm	lichte Türdurchgangsbreite in mm	lichte Innentiefe von TV-Blech bis Rückwand in mm	Außentiefe Korpus + Tür bei 90° in mm	Außenbreite + Überstand des Schlüssels bei 90° in mm	Abstand von Unterkante Innentresor bis zum letzten Raster der Trägerleisten in mm	Abstand vom Boden bis zum ersten Raster der Trägerleisten in mm	benötigte Gesamtbreite bei Türöffnungswinkel für volle Türdurchgangsbreite	benötigte Gesamtbreite bei Türöffnungswinkel 180°	Türverriegelung			
																Vorn	Abstand mm	Ober/ unten	Hinten
	A	B	C	D	E	F	G	H	I	J	K	Q	R	S	T				
55000	1500	700	500	1248	580	298	1346	546	334	1118	702	88	842	1147	1269	3	350	1/1	Hintergreifprofil
55001	1650	800	500	1348	680	298	1496	646	334	1218	802	88	992	1329	1469	3	350	1/1	
55002	1800	800	550	1498	680	348	1646	646	384	1268	802	88	1142	1329	1469	3	350	1/1	
55003	1800	950	550	1498	830	348	1646	796	384	999	952	88	1142	1569	1771	3	350	1/1	
55004	1800	1260	550	1498	1140	348	1646	1106	384	1154	1262	88	1142	2131	2391	3	350	1/1	

### Art.-Nr. 55002 Standardausführung

Frontalansicht

Seitenansicht

Draufsicht



ca. Abstand von Rückwand bis Vorderkante Gewehrchaft bei Waffe mit Zielfernrohr (je nach Waffenlänge und Durchmesser Zielfernrohr unterschiedlich)

#### Legende

Wandungsstärke	Bolzendurchmesser	Stärke der Türblattaufkantung	Gesamt-Türstärke	Rahmenstärke	Vorstand des Beschlages bzw. Schlüssels
a	b	c	d	e	k

Innentresorhöhe	Rasterabstand der Trägerleiste	Vorstand des Putzstockhalters	Breite des Putzstockhalters	Waffenhalterabstand	Waffenhalterhöhe	Waffenhaltervorstand	Vorstand der Waffe
ih	o	s	sb	w	wh	wv	x

#### Einrichtung:

- Oben Innentresor 200mm H mit Zyl.-Schloss.
- 12 Waffenhalter mit 55-er Abstand auf der Rückwand.
- 1 verstellbarer Fachboden unter Innentresor
- Putzstockhalter auf Innentür.

# Baureihe "INZELL" STUFE B

**FARBE** Außenmaße ca.: HxBxT [mm]

**FARBE** Innenmaße ca.: HxBxT [mm]

**FARBE** Lichte Türdurchgangsmaße ca.: HxBxT [mm]

## Größenaufstellung mit detaillierten Angaben (Komplettausstattung gegen Mehrpreis)

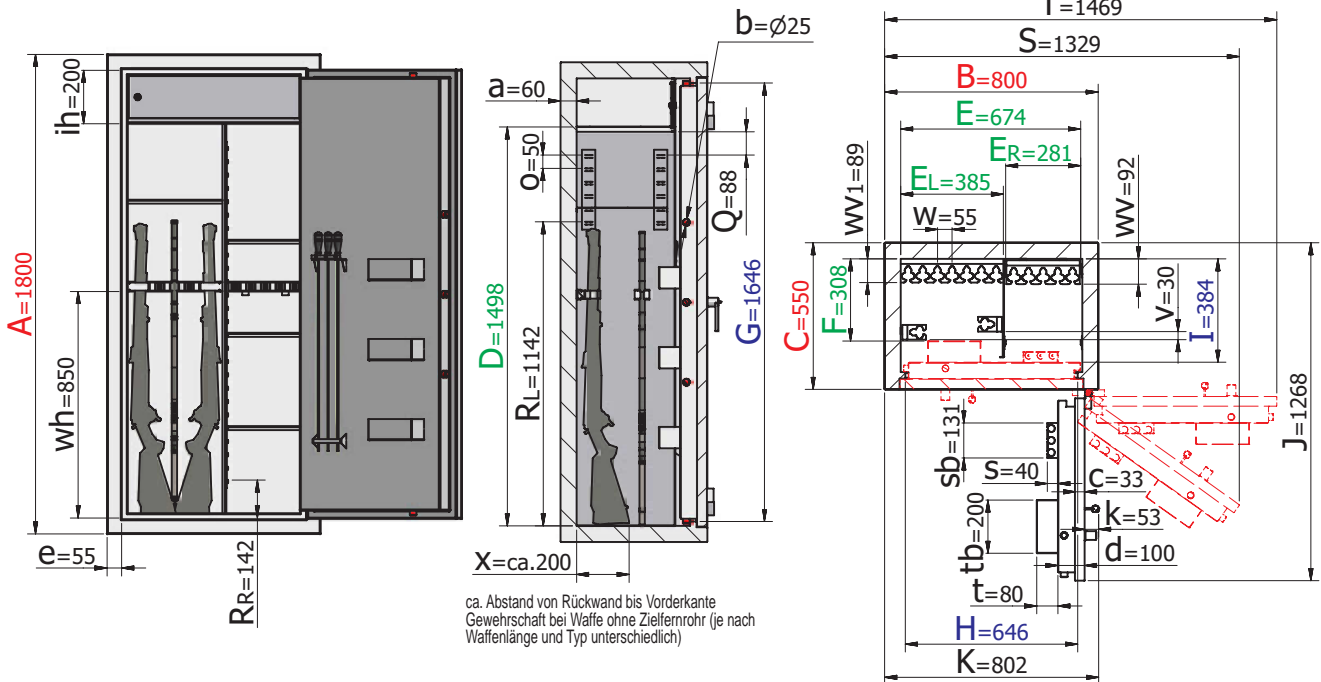
Art.-Nr.	Außenhöhe A	Außenbreite B	Außentiefe C	Innenhöhe unter Innentresor D	Innenbreite E	Innentiefe F	lichte Türdurchgangs-Höhe in mm G	lichte Türdurchgangs-Breite in mm H	lichte Innentiefe von TV-Blech bis Rückwand in mm I	Außentiefe Korpus + Tür bei 90° in mm J	Außenbreite + Überstand des Schlüssel bei 90° in mm K	Abstand von Unterkante Innentresor bis zum letzten Raster der Trägerleisten in mm Q	Abstand vom Boden bis zum ersten Raster der Trägerleisten (Waffen-teil) in mm R <sub>L</sub>	Abstand vom Boden bis zum ersten Raster der Trägerleisten (Regalteil) in mm R <sub>R</sub>	benötigte Gesamtbreite bei Türöffnungswinkel für volle Türdurchgangs-breite S	benötigte Gesamtbreite bei Türöffnungswinkel 180° T	Türverriegelung			
																	Bolzen / Zahl			Hinten
																	Vorn	Abstand mm	Oben/ unten	
55000	1500	700	500	1248	574	258	1346	546	334	1118	702	88	842	142	1147	1269	3	350	1/1	Hintergreifprofil
55001	1650	800	500	1348	674	258	1496	646	334	1218	802	88	992	142	1329	1469	3	350	1/1	
55002	1800	800	550	1498	674	308	1646	646	384	1268	802	88	1142	142	1329	1469	3	350	1/1	
55003	1800	950	550	1498	824	308	1646	796	384	999	952	88	1142	142	1569	1771	3	350	1/1	
55004	1800	1260	550	1498	1134	308	1646	1106	384	1154	1262	88	1142	142	2131	2391	3	350	1/1	

Art.-Nr. 55002 mit Art.-Nr. 55024, Art.-Nr. 55023 u. mit 3 x Art.-Nr. 55027 Komplettausstattung gg. Mehrpr.

Frontalansicht

Seitenansicht

Draufsicht

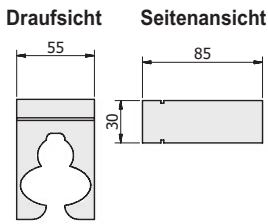


- Einrichtungsergänzungen:**  
(siehe Zubehör auf Vorderseite gg. Mehrpreis)
- Unter Innentresor Trennwand.
  - Links von Trennwand 7 Waffenhalter auf Rückwand, 1 Fachboden unter Innentresor
  - in Waffenteil links und rechts je 1 Waffenhalter
  - Rechts von Trennwand 3 verstellbare Fachböden und einhängbarer Waffenhalter
  - 3 Staufächer und Putzstockhalter auf Innentür.

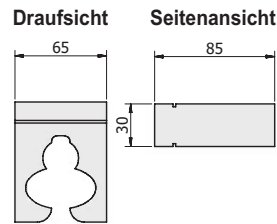
**Legende**

Wandungsstärke	Bolzen-durchmesser	Stärke der Tür-blattaufkantung	Gesamt-Türstärke	Rahmenstärke	Vorstand des Beschlages bzw. Schlüssels	Raster-abstand der Träger-leiste	Innen-tresor-höhe	Vorstand des Putz-stockhalters
a	b	c	d	e	k	o	ih	s
Breite des Putz-stockhalters	Waffen-teilbreite	Regalteilbreite	Staufach-vorstand	Breite des Staufaches	Höhe des Staufaches			
sb	rl	rr	t	tb	th			
Waffenhalter-abstand	Waffenhalter-höhe	Waffenhalter-vorstand	Waffenhalter-vorstand (Konsole)	Versatz des Waffenhalters	Vorstand der Waffe			
w	wh	wv1	wv2	v	x			

## Waffenhalterart

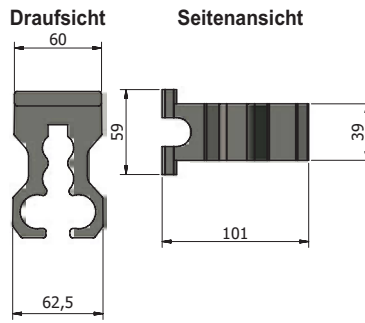


Schaumstoff-Waffenhalter  
55 mm Breite standard



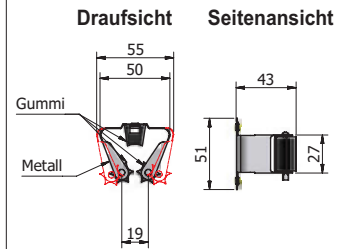
Schaumstoff-Waffenhalter 65mm  
Breite u.a. für doppelläufige Waffen  
geeignet auf Wunsch gg. Mehrpreis  
(die Anzahl der möglichen Waffen-  
halter verringert sich dadurch)

Schaumstoffwaffenhalter sind in einem Block zusammenhängend und nicht einzeln erhältlich (z.B. bei Art. 55004 standard besteht der Block aus 20 Waffenhaltern).



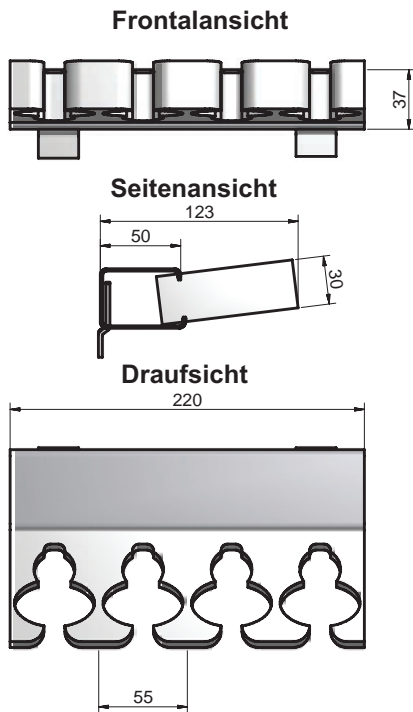
Spezial-Waffenhalter aus Vollgummi  
mit hohem Kautschukanteil

Diese Waffenhalter werden einzeln eingesetzt und können je nach Bedarf rausgenommen werden (um z.B. größere Abstände zwischen den einzelnen Waffen zu erreichen).



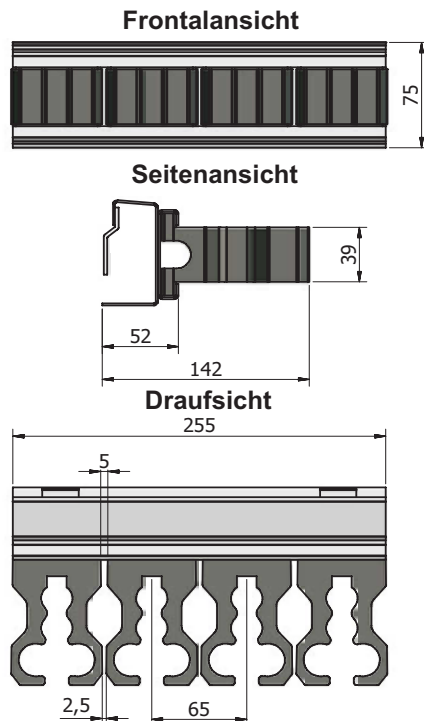
Klemmhalter aus Metall  
mit Gummieinsätzen

**Beispiel einhängbarer Abstandshalter mit Waffenhalter bei Bestellung Art.55024 (Trennwand)**  
Mit 55-er Schaumstoffhalter (standard) alternativ gg. Mehrpreis mit Spezialwaffenhalter aus Vollgummi oder Klemmhalter Prax

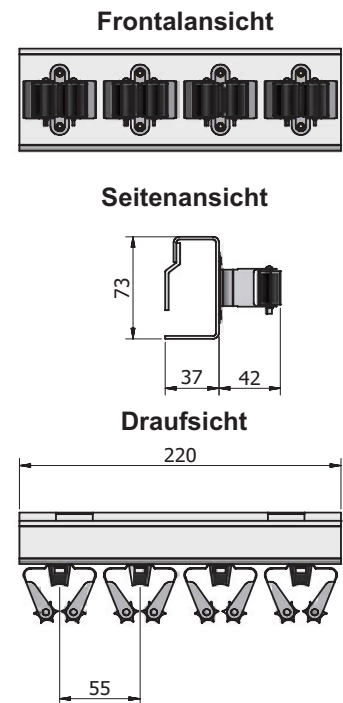


Schaumstoffwaffenhalter werden nur als Block (hier 4-er Block) eingesetzt!

Abstandshalter  
mit Schaumstoffhaltern  
(Schaumstoffhalter standard)

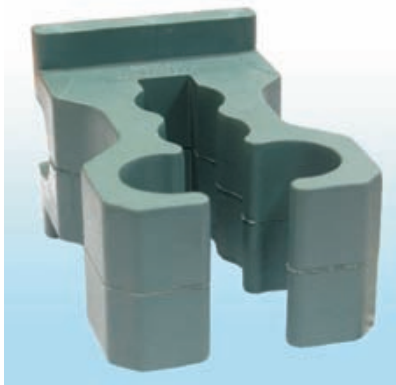


Diese Waffenhalter werden einzeln eingesetzt und können jederzeit auch entnommen werden  
Vollgummiwaffenhalter mit hohem Kautschukanteil für gehobene Ansprüche (witterungsbeständig und ölresistent), gg. Mehrpreis



Diese Waffenhalter sind einzeln aufgeschraubt und können jederzeit auch entfernt werden

Abstandshalter  
mit montierten Klemmhaltern  
(auf Anfrage gg. Mehrpreis)



Art.-Nr. 55032 Spezialwaffenhalter aus Vollgummi mit hohem Kautschukanteil für gehobene Ansprüche (witterungsbeständig und ölresistent) schützen Ihre Waffen optimal vor Kratzern usw., gg. Mehrpreis  
Diese Waffenhalter sind einzeln eingesetzt und können entnommen werden um größere Abstände zu erreichen und breitere Waffen wie Drillinge usw. einzusetzen.