

AKTION!!!

Pistolschränke Modelle "Emmerich-Goch"

Klasse N/0 nach Euro-Norm PN-EN 1143-1:2006
Zertifikat-Nr. P41/180/2009 (3406), geprüft und zertifiziert von IMP

Versicherungsschutz durch definierte Einbruchprüfung nach PN-EN 1143-1 Klasse N/0I priv. bis € 40.000,-, gewerblich bis € 10.000,- (bei fach- u. sachgemäßer Verankerung gem. beigefügter Anleitung). **Der Einbau von EMA-Komponenten (doppelte Versicherungssumme) ist gg. Aufpreis möglich** (Sprechen Sie mit Ihrer Versicherung). Allseitig mehrwandiger Korpus mit mehrwandiger Tür 83 mm stark. Die Konstruktion garantiert einen definierten Einbruchschutz gegen Angriffe mit mechanischen und thermisch wirkenden Einbruchwerkzeugen. (Einbruchschutz 30/30 RU). Serienmäßig 1 Bohrung im Boden für Verankerung. Die Verriegelung erfolgt über DB-Schloß der Schloß Kl. I. (incl. zwei Schlüssel). 3-seitige Verriegelung über Klappgriff 12 mm vorstehend. Tür mit Hintergreifprofil. Waffenhalter aus Schaumstoff auf Boden und Fachboden. Modelle 59272 und 59273 mit separatem Innenfach mit Zyl.-Schloß
Standardlackierung: RAL 7035 grau bzw. RAL 6020 grün (Bitte bei der Bestellung angeben!)



Art. Nr. 59270
8 Waffenhalter am Tresorboden
(siehe nebenstehenden Ausklinker)
1 verstellbarer Fachboden zur Ablage



Waffenhalter auf Fachboden

* **zusätzliche Waffenhalter für Fachboden sind lose beigelegt und können nach Bedarf mittels doppel-seitigem Klebeband vom Kunde selbst auf Fachboden eingeklebt werden.**



Klappgriff Kunststoff schwarz - standard



ZK Schloß Art. Nr.: 59280



DFS Schloß Art. Nr.: 59281, 59282 und 59283



DFS Schloß mit mechanischer Revision Art. Nr. 59287



DFS Schloß mit mechanischer Revision Art. Nr. 59288

Bis 10 Kurz Waffen und Munition ohne räumliche Trennung (Schrank muss verankert werden!).

Art.-Nr.	Modell	Außenmaße mm			Waffenhalter Anzahl auf Tresorboden	zusätzlicher FB für WH*/ zus. FB für sonstige Werte	WH gesamt	Innenfach mit Zyl.-Schloß H mm	Gewicht kg
		H	B	T					
59270	EMMERICH-GOCH	355	530	415	8	1 FB 2 WH / nein	10 WH	-	56,0
59271	EMMERICH-GOCH	455	455	415	6	1 FB 4 WH / nein	10 WH	-	55,0
59272	EMMERICH-GOCH	770	530	415	8	1 FB 2 WH / nein	10 WH	200	90,0
59273	EMMERICH-GOCH	1120	530	415	8	1 FB 2 WH / 1 FB	10 WH	350	119,0
59280	mech. Zahlenkomb.schloß, 1 Mio Verstellmöglichkeiten, anst. DB-Schloß, gg. Mehrpreis								
59281	Elektronikschloß DFS S Plus (1 Master- und bis zu 99 Benutzer-Code, umstellbar, Ereignisspeicher mit bis zu 4050 Ereignissen) mit elektr. Revision, anst.DB-Schloß gg. Mehrpreis, Ereignisspeicher mittels Software und Kabel über Laptop auslesbar.								
59282	Elektronikschloß DFS S (1 Master- und bis zu 99 Benutzer-Code, umstellbar, Ereignisspeicher mit bis zu 4050 Ereignissen) Ohne Revision, anst.DB-Schloß gg. Mehrpreis, Ereignisspeicher mittels Software und Kabel über Laptop auslesbar								
59283	Elektronikschloß DFS SB (1 Master- und 9 Benutzer-Code, umstellbar) anstatt DB-Schloß gg. Mehrpr.								
59284	Fachboden, gegen Mehrpreis								
59285	CD-ROM und Auslese kabel, Programmierung von Schliess- und Sperrzeiten, Schlossauslesung								
59286	Einbau von EMA Komponenten (KSM, Prüfsender, Abreissender, Schlossriegelkontakt, Türkontakt, Verteiler, Zuteilungskabel usw.) gegen Mehrpreis								
59287	Mechanische Notöffnung über DB-Schloß für alle DFS-Schlösser, gg. Mehrpreis								
59288	Mechanische Notöffnung über Zahlenkombinationsschloß für alle DFS-Schlösser								

Gewichts, Farb- und Maßangaben sind unverbindlich. Irrtum, Gewichts-, Maß- und Farbveränderungen vorbehalten. Geringe Gewichts-, Farb- und Maßabweichungen sind produktionsbedingt. Technische Änderungen vorbehalten.

Grundausrüstung: Haupttür: DB-Schloss VdS Klasse 1 mit 2 Schlüsseln (Länge 95mm), Klappgriff Kunststoff schwarz, 12mm vorstehend, Riegelwerk, Türöffnungswinkel 180°, Innentresor mit Zyl.-Schloss mit 2 Schlüsseln, 1 Bohrung Boden (Schrank muss verankert werden), Türanschlag rechts (Türanschlag links auf Wunsch ohne Mehrpreis), Lackierung RAL 7035 (RAL 6020 auf Wunsch ohne Mehrpreis)

Baureihe "Emmerich-Goch" GRAD N/O

FARBE Außenmaße ca.: HxBxT [mm]

FARBE Innenmaße ca.: HxBxT [mm]

FARBE Lichte Türdurchgangsmaße ca.: HxBxT [mm]

Größenaufstellung mit detaillierten Angaben

Art.-Nr.	Außenhöhe	Außenbreite	Außentiefe	Innenhöhe	Innenbreite	Innentiefe	lichte Türdurchgangshöhe in mm	lichte Türdurchgangsbreite in mm	lichte Innentiefe von TV-Blech bis Rückwand in mm	Außentiefe Korpus + Tür bei 90° in mm	Außenbreite + Überstand des Schlüssels bei 90° in mm	Abstand von Unterkante Innentresor bis zum letzten Raster der Trägerleisten in mm	benötigte Gesamtbreite bei Türöffnungswinkel für volle Türdurchgangsbreite	benötigte Gesamtbreite bei Türöffnungswinkel 180°	Türverriegelung			
															Bolzen / Zahl			Hinten
	A	B	C	D	E	F	G	H	I	J	K	Q	S	T	Vorn	Abstand mm	Oben/ unten	
59270	355	530	415	270	451	292	255	430	292	909	524	78	909	1000	2	100	1/1	Hintergreifprofil
59271	455	455	415	370	376	292	355	355	292	834	449	78	781	850	2	200	1/1	
59272	770	530	415	503*	451	292	670	430	292	909	524	61	909	1000	2	350	1/1	
59273	1120	530	415	703*	451	292	1020	430	292	909	524	61	909	1000	3	350	1/1	

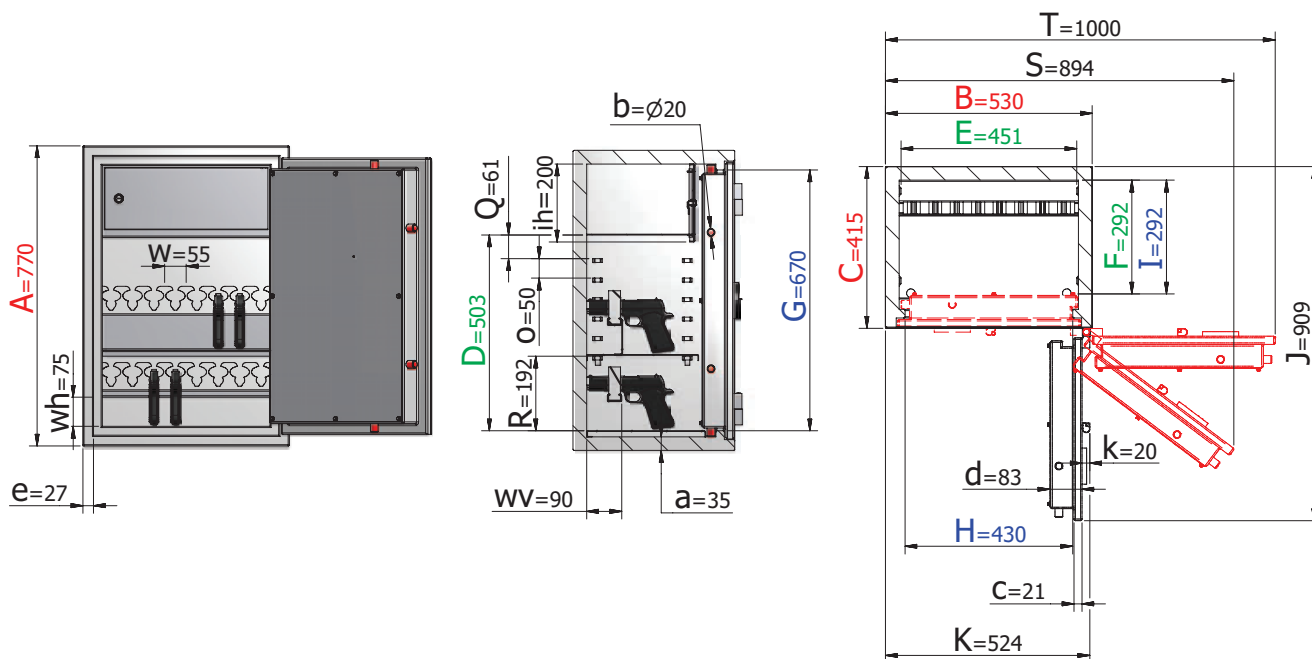
* Innenhöhe unter Innentresor

Art.-Nr. 59272 Standardausführung

Frontalansicht

Seitenansicht

Draufsicht



Einrichtung:

- ObenInnentresor 200 mm H mit Zyl.-Schloss.
- 8 Waffenhalter mit 55-er Abstand auf Tresorboden
- 1 verstellbarer Fachboden mit 2 Waffenhalter

Legende

Wandungsstärke	Bolzendurchmesser	Türblattstärke	Gesamt-Türstärke	Rahmenstärke	Innentresorhöhe	Vorstand des Beschlages bzw. Schlüssels
a	b	c	d	e	ih	k
Rasterabstand der Trägerleiste	Waffenhalterabstand	Waffenhalterhöhe	Waffenhaltervorstand	Abstand vom Boden bis zum ersten Raster der Trägerleisten in mm		
o	w	wh	wv	R		